

Набор мебели для спальни «Петра-М»
Шкаф скошенный левый «Петра-М1».
 Инструкция по сборке.

Перечень деталей

Поз.	Наименование	Размеры	Кол.
1	Крышка	583x458	1
2	Боковина правая	2130x580	1
3	Боковина левая	2130x384	1
4	Горизонталь	546x408	1
5	Щит жесткости	220x408	1
6	Полка	536x406	4
7	Горизонталь	546x408	1
8	Утолщение цоколя	530x408	1
9	Цоколь	583x458	1
10	Дверь	2127x448	1
11	Задняя стенка (ДВП)	1210x416	1
12	Задняя стенка (ДВП)	740x416	1

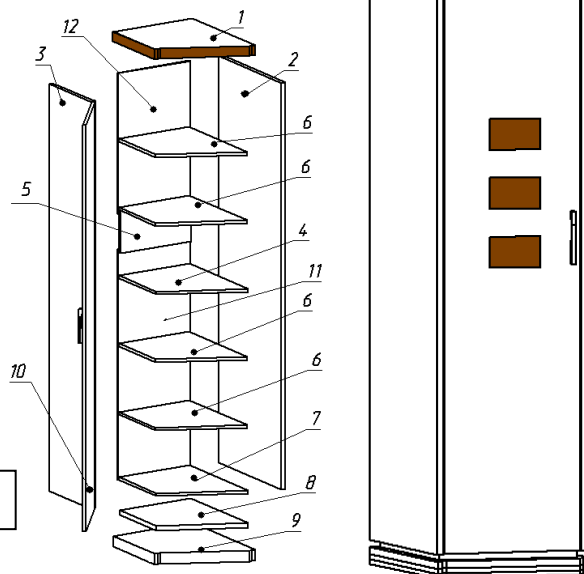


Рисунок 1

Последовательность сборки:

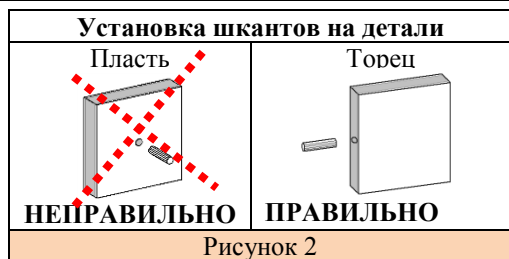


Рисунок 2

1. Установить дюбеля быстрого монтажа на детали (поз. 2,3). См. рисунок 5. Установка эксцентрика и дюбеля быстрого монтажа показана на рисунке 3. Вбить шканты в детали (поз. 2,3,4,5,7). **Внимание! При сборке изделия шканты следует забивать в торцы деталей (в пласт забивать не допускается)! См. рис. 2.**

2. Шурупами 3,5x16 закрепить ответные планки петель на деталь (поз. 3). См. рисунок 4,5.

3. На дверь (поз. 10) установить чашки петель и закрепить шурупами 3,5x16. См. рисунок 4.

4. Используя эксцентрики на 16 мм. и дюбеля быстрого монтажа, стянуть между собой детали (поз. 1,2,3,4,5,7,8). См. рисунок 7.
5. Гвоздями 2x20 прибить подпятники к детали (поз.9).
6. Винтом M4x25 с планшайбой закрепить ручку на детали (поз. 10). См. рис. 6.



Рисунок 3

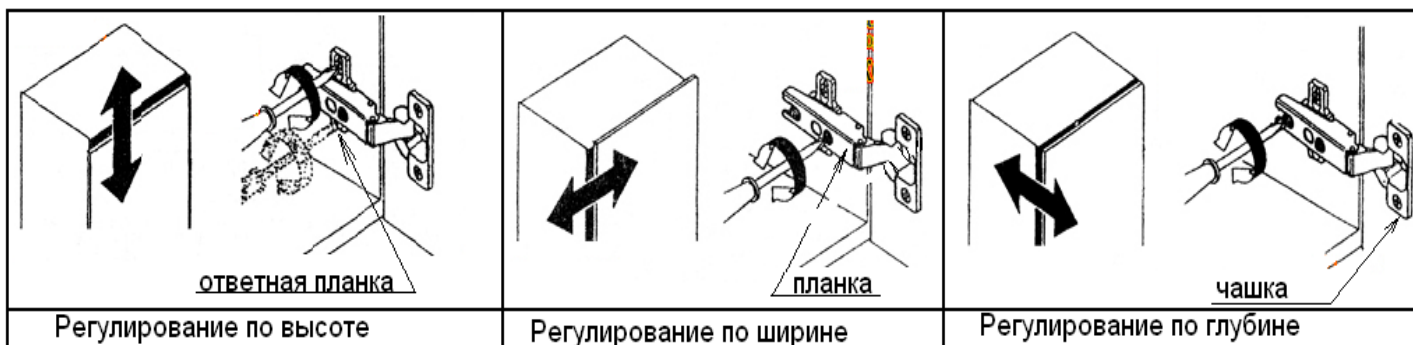


Рисунок 4

Установить дюбель быстрого монтажа
в указанные отверстия

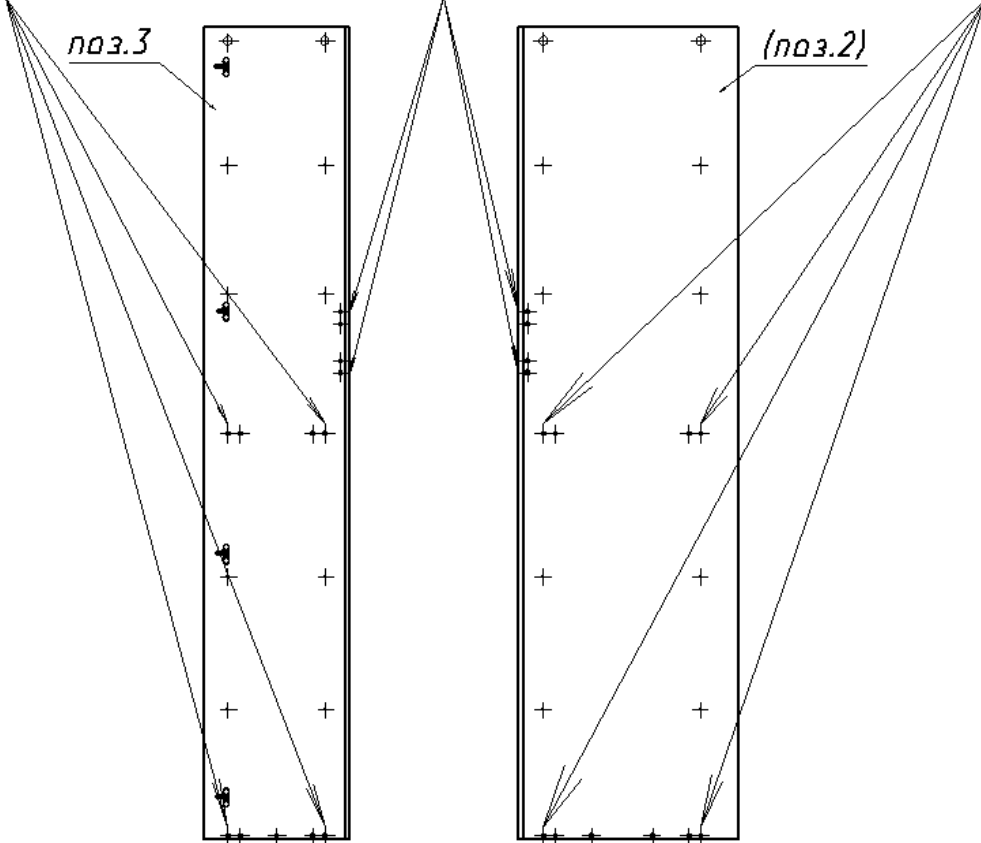


Рисунок 5

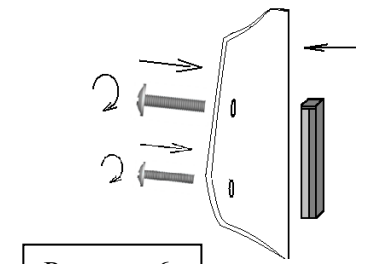


Рисунок 6

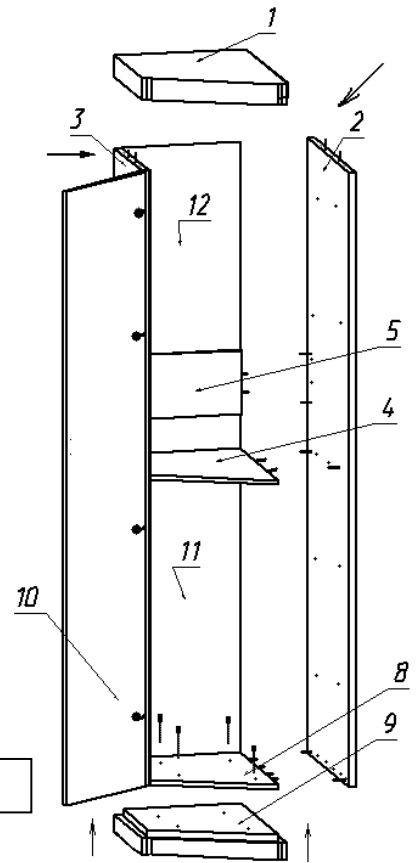


Рисунок 7

7. Используя евровинт 70мм стянуть цокольную коробку деталь (поз.9) с деталью (поз. 7). См. рис. 7.
8. Установить детали (поз.11,12) зафиксировать стабилизаторами и пробить гвоздями по детали (поз.5) См. рис.7.
9. Установить деталь (поз. 6). См. рис.1.

Шкаф скошенный правый собирается аналогично.

Эксцентрик 16мм 	Стабилизатор (ДВП) 	Шкант 8x35мм 	Дюбель быстрого монтажа 	Петля 4-х шарнирная вкладная 165° 
Подпятник 	Гвоздь 2x20 	Винт М4x25 с планшайбой 	Ручка 	
Эксцентрик 25мм 	Евровинт 70мм 	Эксцентриковая заглушка 	Полкодержатель 	Шуруп 3,5x16 
			Заглушка евровинта 	Ключ шестигранный 

Фирма-производитель оставляет за собой право на внесение конструктивных изменений в данную модель.
Спасибо за покупку!