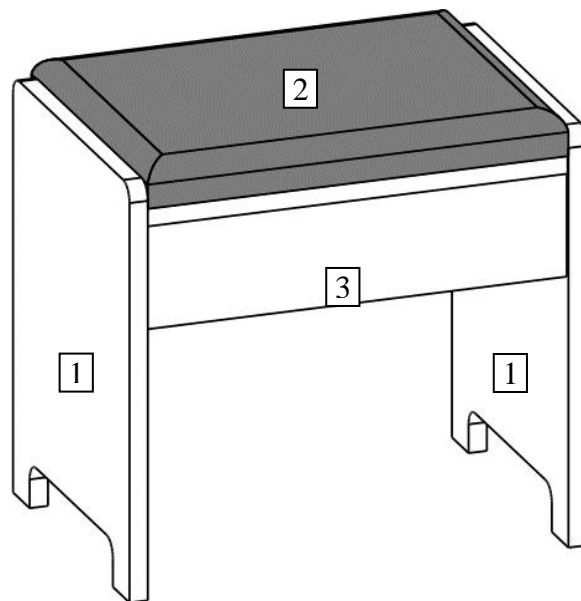


**Перечень деталей:**

Поз.	Наименование	Размеры	Кол.
1	Боковина	362x280	2
2	Горизонталь в сборе	368x276	1
3	Щит жесткости	368x90	2

**Комплектующие:**

Эксцентриковая заглушка		Шкант 8x35	
Гвоздь 2x20		Дюбель метрический	
Подпятник		Эксцентрик 16мм	



**Последовательность сборки:**

**1.** Вкрутите дюбели метрические в указанные отверстия деталей (поз. 1). На нижние кромки деталей (поз. 1) прикрепите подпятники, используя гвозди. См. рисунок 1.

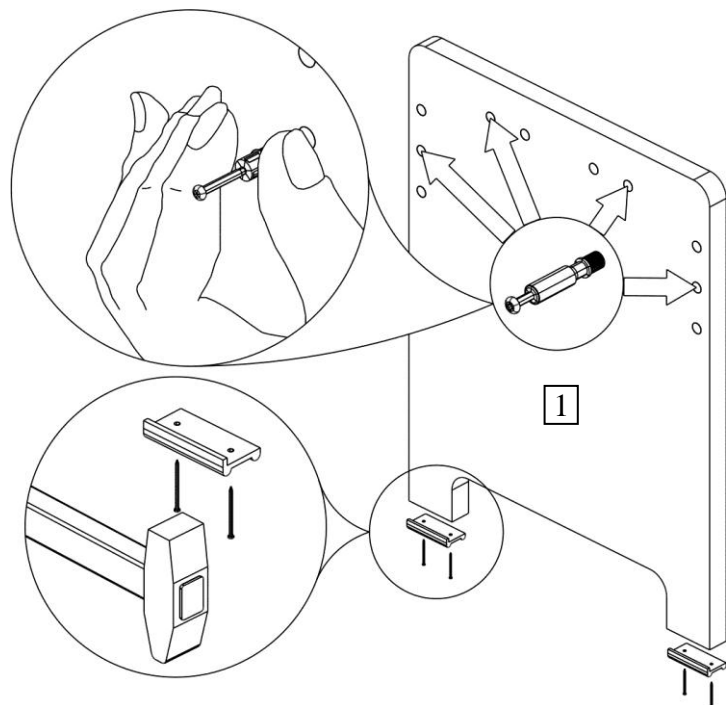


Рисунок 1

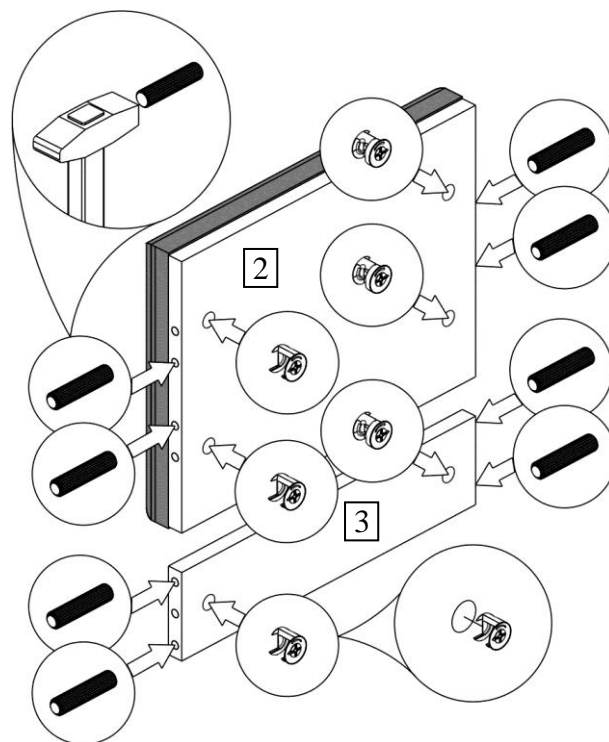
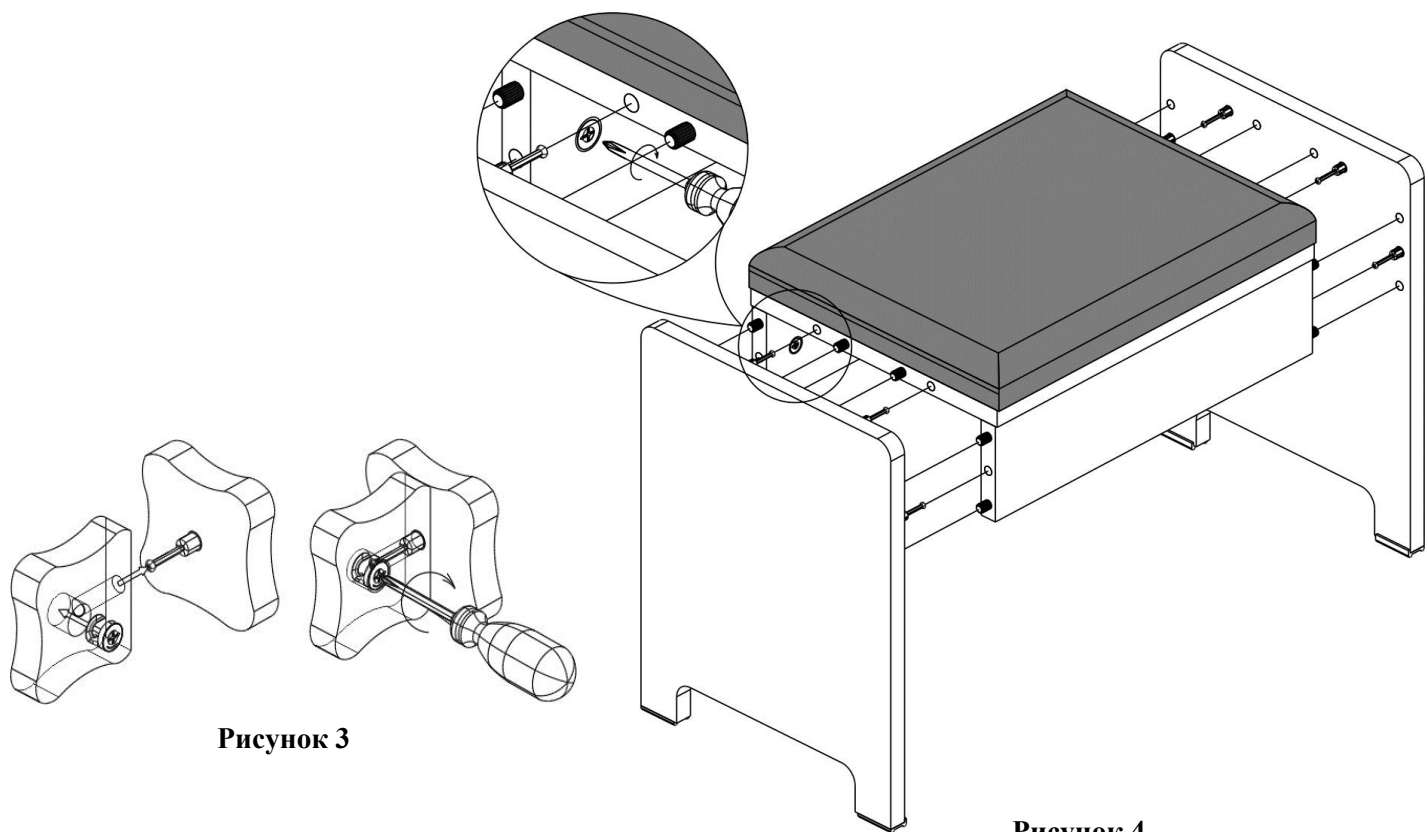


Рисунок 2

**2.** Вставьте эксцентрики 16мм и вбейте шканты в указанные отверстия деталей (поз. 2, 3). См. рисунок 2.



**Рисунок 3**

**Рисунок 4**

**3.** Используя эксцентрики 16мм, притяните детали (поз. 1) к деталям (поз. 2, 3). См. рисунок 3, 4.

**4.** Закройте отверстия под эксцентрики самоклеющимися заглушками.

## **ПАСПОРТ НАБОРОВ БЫТОВОЙ И АДМИНИСТРАТИВНОЙ МЕБЕЛИ ООО «УФАМЕБЕЛЬ»**

### **Рекомендации по сборке изделия:**

- 1.Изделие запаковано в одну или несколько упаковок из гофро-картона. Каждая упаковка имеет транспортировочную этикетку. Фурнитура, крепёжные изделия, необходимые при сборке, упакованы отдельно и сопровождаются инструкцией по сборке.
- 2.Перед сборкой изделия необходимо освободить его от упаковки. Сборку изделия производить на ровной и чистой поверхности, предварительно положив на неё бумагу, ткань, гофро-картон, чтобы избежать механических повреждений.
- 3.Сборка изделия производится по отверстиям, сделанным производителем. При сборке используйте инструкцию по сборке со схематичным изображением предметов.
- 4.Для обеспечения нормального выдвигания ящиков, полок (в соответствующих элементах), необходимо при креплении направляющих заворачивать шурупы до конца и строго по центру отверстий направляющих.

### **Правила ухода за мебелью и её эксплуатации:**

Для сохранения мебели в течение длительного времени и предупреждения преждевременной порчи покрытия необходимо соблюдать следующие рекомендации:

- 1.Изделие должно использоваться по назначению;
- 2.Изделие рекомендуется эксплуатировать в проветриваемом помещении, не подверженном резким перепадам температур, имеющих отопление и вентиляцию, с температурой воздуха не ниже +10С и не выше +30С с относительной влажностью воздуха 45-70%.
- 3.Не рекомендуется устанавливать нагревательные приборы (печки, плиты, духовки, световые элементы и др.), температура которых при нагревании превышает +80С, - ближе одного метра от места расположения мебели. Это может привести к деформации мебельных щитов, отслоению кромки и кожи от основы. Попадание прямых солнечных лучей также может привести к деформации мебельных щитов и облицовочного материала.
- 4.Следует оберегать поверхности мебели и её декоративные элементы от механических повреждений, которые могут быть вызваны воздействием твёрдых предметов, абразивных порошков, а также от чрезмерных физических нагрузок.
- 5.При использовании мебельных изделий не следует прилагать чрезмерные усилия для открывания дверей, выдвигаемых ящиков и иных подвижных частей. Их надлежащая работа обеспечивается путём регулировки петель, либо смазки направляющих реек парафином или аналогичными по своим физико-химическим свойствам неагрессивными средствами.
- 6.На поверхность изделия не следует ставить горячие предметы без термоизоляционных подставок.
- 7.Поверхность мебели следует оберегать от попадания влаги во избежание разбухания каркасов, фасадов и столешниц; недопустимо попадание на поверхности воды и жидкостей, растворяющих лакокрасочные плёнки (спирт, ацетон, бензин и др.).
- 8.Уход за мебелью надлежит осуществлять с применением только качественных, специально предназначенных для этих целей чистящих и полирующих средств, в соответствии с прилагаемыми к ним инструкциями производителей о способе и области их применения. Пыль удаляется чистой, сухой и мягкой тканью (фланель, сукно, плюш и т.п.). В случае, если мебель изготовлена из тёмных цветов, в процессе протирания на ткани могут оставаться тёмные следы, в связи с тем, что мебель на период складского хранения дополнительно обрабатывается экологически чистым защитным раствором.
- 9.Передвигать мебель следует в ненагруженном состоянии, приподнимая от пола.
- 10.Во время эксплуатации следует проверять места винтовых соединений, в случае их ослабления, необходимо дотянуть до упора.
- 11.Допустимая нагрузка на стеклянные полки не более 5 – 8 кг.
- 12.Допустимая нагрузка на полки элементов вращения не более 3 кг, при условии равномерного распределения груза по всей поверхности полки.

### **Гарантия предприятия-изготовителя:**

Изготовитель гарантирует соответствие изделия стандартам при соблюдении условий транспортирования, хранения и эксплуатации изделия.

- 1.Срок гарантии – 24 месяцев для бытовой мебели и 18 месяцев для мебели общественных помещений со дня покупки при соблюдении условий транспортирования, хранения, сборки (мебели, поставляемой в разобранном виде), правил эксплуатации изделия. Претензии по качеству мебели принимаются в пределах гарантийного срока по месту покупки с предъявлением чека.
- 2.Условия гарантии – изготовитель гарантирует соответствие изделия требованиям ГОСТ 16371-93 «Мебель. Общие технические требования».

При соблюдении указанных правил мебель прослужит долгие годы.

### **Гарантия аннулируется в следующих случаях:**

- Удар молнии, пожар, затопление и др. стихийные бедствия;
- Неисправности, возникшие вследствие перегрузки;
- Механические повреждения, попадание посторонних предметов в механизмы, попадания большого объёма жидкости на мебель и т.д.;
- Неисправности, возникшие вследствие нормального износа изделия;
- При наличии на мебельных поверхностях механических повреждений, термо-воздействий или следов воздействий химических веществ;
- Использование не по назначению;
- Преднамеренная порча изделия;
- При неграмотно выполненной сборке изделия;
- При нарушении правил эксплуатации изделия.